

LAMAS DE PERSIANA

Las lamas son el elemento principal de la persiana. Perfil que engarzado a otros iguales conforma el paño de la persiana.

Se fabrica en diversos materiales, adaptándose a las diferentes necesidades del usuario.

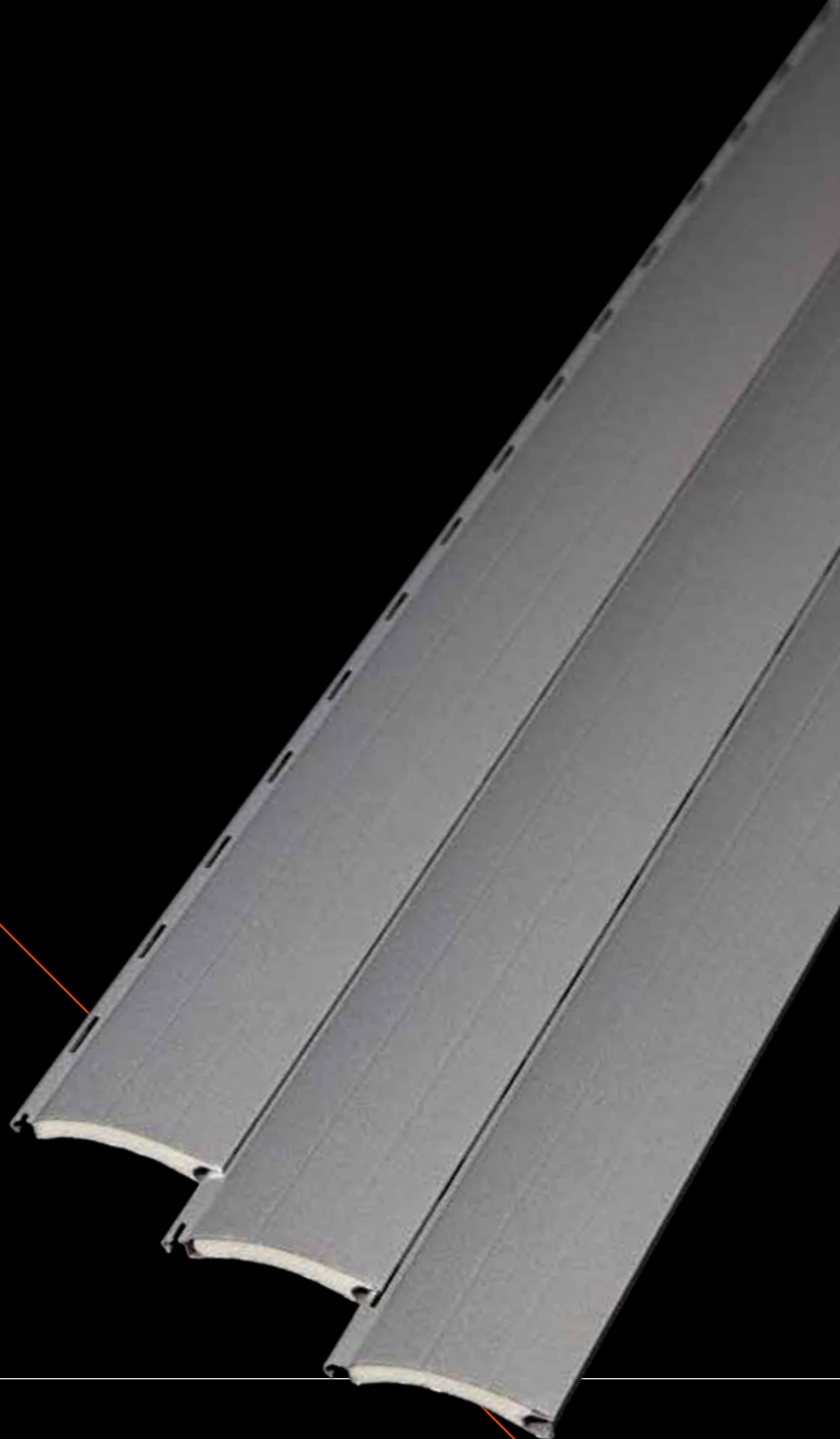
ALUMINIO PERFILADO / PERSIANAS

El estándar del mercado con múltiples posibilidades

Las persianas de Aluminio Perfilado se han convertido en un estándar del mercado, por su ligereza, capacidad de aislamiento y sobretodo, por su amplitud de colores y acabados.

Fabricadas con lámina de aluminio de la mayor calidad y rellenas de poliuretano, para mejorar el aislamiento de la vivienda, las persianas de aluminio perfilado son una buena opción en cualquier situación.

Además, la mayoría de nuestros modelos poseen su versión con poliuretano de Alta Densidad (HD) de poliuretano, que dota a la persiana de mayor resistencia frente a la deformación y un mayor aislamiento acústico.



ALUMINIO PERFILADO / DATOS TÉCNICOS



312004

TERMICUR 45

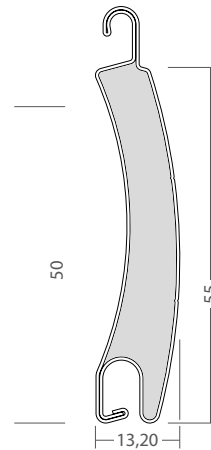
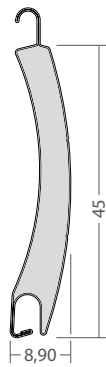
Ancho recomendado: 2,80 m
Ancho recomendado en HD: 3,00 m



312005

TERMICUR 55

Ancho recomendado: 4,50 m



MODELO LAMA

TERMICUR 45

TERMICUR 55

MATERIAL

AL + PUR

AL + PUR

SUPERFICIE COBERTURA

45 mm

55 mm

PESO

0,115 Kg/m

0,192 Kg/m

241004 TERMICUR - 45 / 241015 TERMICUR - 45 ALTA DENSIDAD

FICHA DE SISTEMA / SYSTEM DATASHEET / FICHE TECHNIQUE DU SYSTÈME / FICHA DE DADOS DO SISTEMA

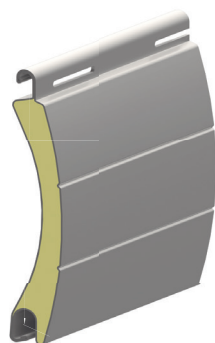
312004 LAMA PF TERMICUR - 45

312010 LAMA PF TERMICUR - 45 ALTA DENSIDAD

Datos técnicos

Technical parameters / Paramètres techniques / Dados técnicos * DN: Densidad Normal * AD: Alta Densidad

| | | |
|--|----------------------------|---------------------------|
| Material Matière | AL- PUR | |
| Lamas por metro de altura Necessary slats per height meter Nombre de lames au mètre | 22 | |
| Superficie de cobertura Surface coverage / Surface de couverture | 45 | |
| Eje mínimo de enrollamiento Ø (mm) Minimum rolling shaft Axe minimal d'enroulement | 60 | |
| Densidad poliuretano Poliuretane density / Densité polyuréthane | DN: 90 Kg/m ³ | AD: 180 Kg/m ³ |
| Peso m ² aprox. Weight per m2 / Poids m ² approximatif | DN: 2,09 Kg/m ³ | AD: 3,1Kg/m ³ |
| * Anchura máxima recomendada Recommended maximum width Largeur maximum recommandée | 2,80m | 3,00m |



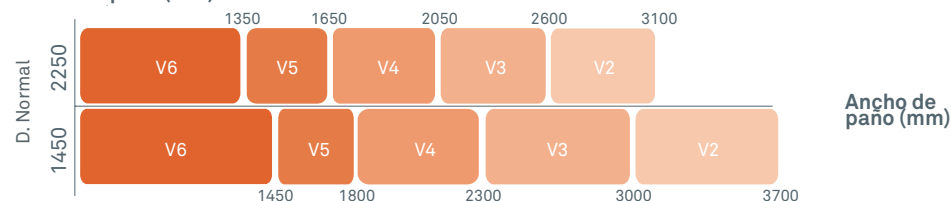
Resistencia al viento según UNE-EN 13659 : 2016

Wind resistance according to UNE-EN 13659 : 2016

Résistance au vent conformément à la norme UNE-EN 13659 : 2016

V2 : 100 Pa ≈ 46 km/h
V3 : 150 Pa ≈ 56 km/h
V4 : 250 Pa ≈ 78 km/h
V5 : 400 Pa ≈ 92 km/h
V6 : 600 Pa ≈ 112 km/h

Altura de paño (mm)



Altura de paño (mm)



Lama

Slats / Lame / Lama

312004 LAMA PF TERMICUR - 45

312010 LAMA PF TERMICUR - 45 HD



| | | |
|---|------------------|-----|
| Material Matière | 3105 H18 | |
| Espesor aprox. (mm) Approx. thickness / Épaisseur approx / Grossura nominal | 0,23 Aluminio | |
| Peso m. lineal (g) Linear m. weight / Poids m. linéaire / Peso linear | DN* | AD* |
| | 115 | 138 |
| Perímetro total (mm) Total perimeter / Périmètre total / Perímetro total | --- | |

Remate

End slat /Lame finale

313034 REMATE



| | | |
|---|--------------------|--|
| Material Matière | Aluminio 6063T5 | |
| Espesor aprox. (mm) Approx. thickness / Épaisseur approx / Grossura nominal | 0,9 | |
| Peso m. lineal (g) Linear m. weight / Poids m. linéaire / Peso linear | 312 | |
| Perímetro total (mm) Total perimeter / Périmètre total / Perímetro total | 223 | |

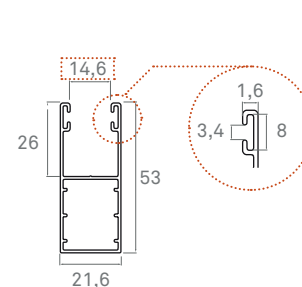
311067 GOMA REMATE



Guía ensayada

Tested guides / Coulisses testée

308029 GUÍA AL H-25



Otras guías compatibles
Other compatible guides
Autres coulisses compatibles

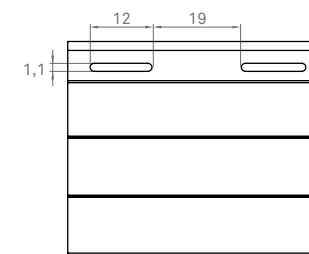
H-40
FX - B
S-40

| | | |
|---|--------------------|--|
| Material Matière | Aluminio 6063T5 | |
| Espesor aprox. (mm) Approx. thickness / Épaisseur approx / Grossura nominal | 1.0 | |
| Peso m. lineal (g) Linear m. weight / Poids m. linéaire / Peso linear | 339 | |
| Perímetro total (mm) Total perimeter / Périmètre total / Perímetro total | 334 | |

Troquelado

Punched / Ajourée

312004 LAMA TROQUELADA



*Anchura máxima recomendada:

Calculo realizado para una persiana de 1,45 m de altura y condiciones normales de viento. Para colores oscuros la anchura máxima recomendada se debe de reducir en 0.50 m

* DN: Densidad Normal
* AD: Alta Densidad

■ **Diámetros de enrollamiento (mm)**
Rolling diameter / Diamètre enroulement

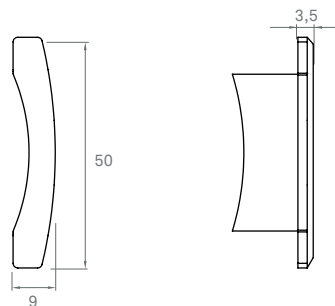
| Altura (mm) / Height / Hauteur | 600 | 800 | 1000 | 1200 | 1400 | 1600 | 1800 | 2000 | 2200 | 2400 | 2600 | 2800 | 3000 |
|--------------------------------|-----|-----|------|------|------|------|------|------|------|------|------|------|------|
| Núm de lamas. | 12 | 17 | 21 | 26 | 30 | 35 | 39 | 43 | 48 | 52 | 57 | 61 | 66 |
| Eje Ø 60 / Shaft / Axe / Eixo | 115 | 120 | 125 | 140 | 145 | 155 | 155 | 165 | 170 | 175 | 185 | 190 | 195 |

■ **Componentes**
Componentes / Composants

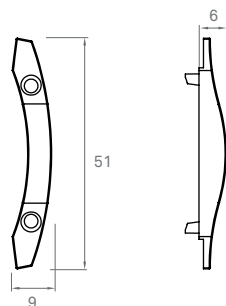
| ID | CÓDIGO Code / Código | ARTÍCULOS Articles |
|----|-------------------------|---|
| 1 | 312010 | LAMA PF TERMICUR - 45 ALTA DENSIDAD |
| 2 | 312004 | LAMA PF TERMICUR - 45 |
| 3 | 313034 | REMATE AL INTERIOR |
| 4 | 111345 | TAPÓN TERMICUR - 45 ALTA DENSIDAD |
| 5 | 111816 | TAPÓN TERMICUR - 45 |
| 6 | 311067 | GOMA REMATE |
| 7 | 111424 | TIRANTE REVESTIDO REFORZADO AUTOANCLAJE |
| 8 | 111950 | TORNILLO 2,5X25 DIN 7505 LAMA HD |

■ **Tapones compatibles**
Compatible end caps / Bouchons compatibles

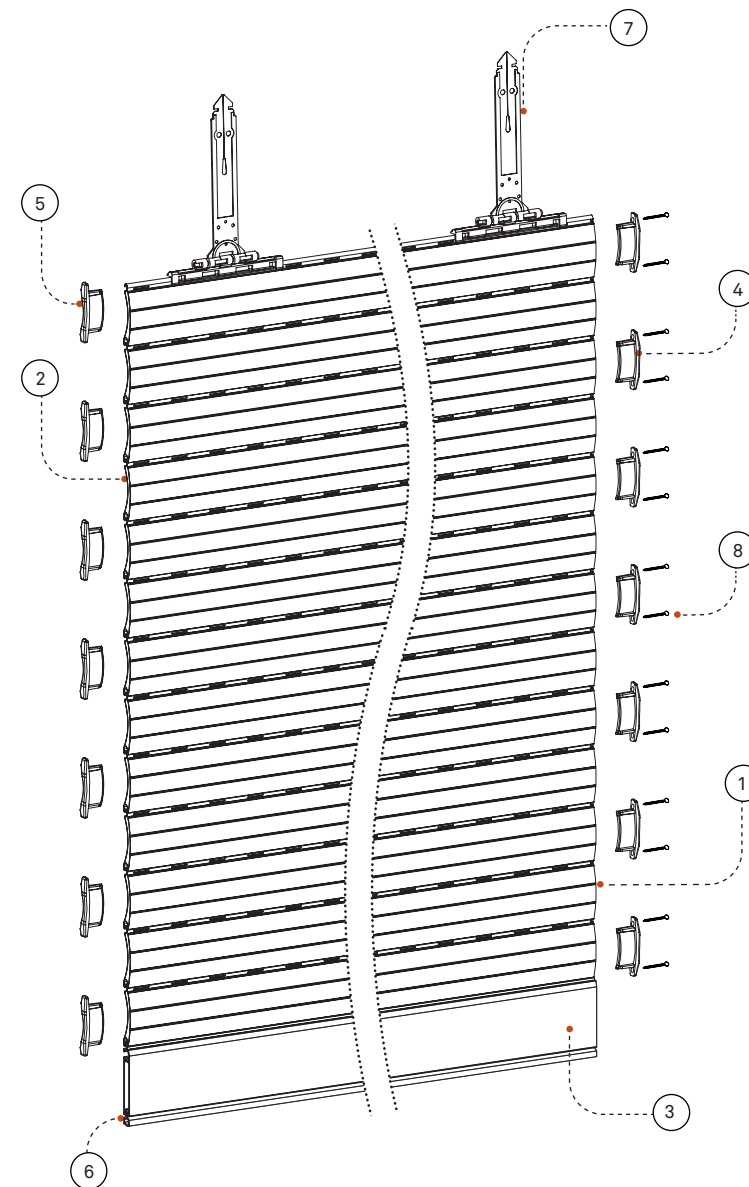
111345 TAPÓN TERMICUR - 45



111345 TAPÓN TERMICUR - 45 ALTA DENSIDAD



■ **Vista explosionada**
Componentes / Composants



241024 TERMICUR - 55

FICHA DE SISTEMA / SYSTEM DATASHEET / FICHE TECHNIQUE DU SYSTÈME / FICHA DE DADOS DO SISTEMA

312005 LAMA PF TERMICUR - 55

Datos técnicos

Technical parameters / Paramètres techniques / Dados técnicos

| | |
|---|-----------------------|
| Material Matière | AL- PUR |
| Lamas por metro de altura Necessary slats per height meter Nombre de lames au mètre | 18 |
| Superficie de cobertura Surface coverage / Surface de couverture | 55 |
| Eje mínimo de enrollamiento Ø (mm) Minimum rolling shaft Axe minimal d'enroulement | 60 |
| Densidad poliuretano Poliuretane density / Densité polyuréthane | 90 Kg/m ³ |
| Peso m² aprox. Weight per m2 / Poids m ² approximatif | 3,4 Kg/m ² |
| * Anchura máxima recomendada Recommended maximum width Largeur maximum recommandée | 4,50m |

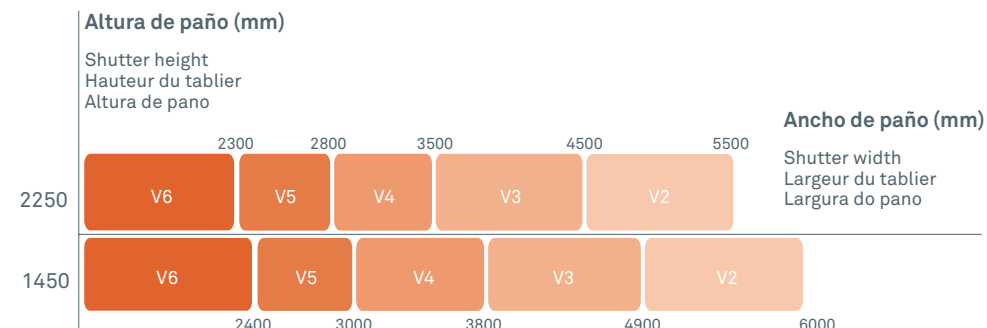


Resistencia al viento según UNE-EN 13659 : 2016

Wind resistance according to UNE-EN 13659 : 2016

Résistance au vent conformément à la norme UNE-EN 13659 : 2016

V2 : 100 Pa ≈ 46 km/h
V3 : 150 Pa ≈ 56 km/h
V4 : 250 Pa ≈ 78 km/h
V5 : 400 Pa ≈ 92 km/h
V6 : 600 Pa ≈ 112 km/h



Lama

Slats / Lame / Lama

312005 LAMA TERMICUR-55

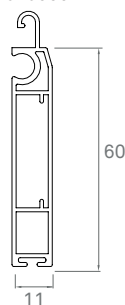


| | |
|--|------------------|
| Material Matière | 3105 H18 |
| Espesor aprox. (mm) Approx. thickness / Épaisseur approx / Grossura nominal | 0,27 Aluminio |
| Peso m. lineal (g) Linear m. weight / Poids m. linéaire / Peso linear | 192 |
| Perímetro total (mm) Total perimeter / Périmètre total / Perímetro total | ---- |

Remate

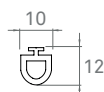
End slat / Lame finale

313066 REMATE



| | |
|--|--------------------|
| Material Matière | Aluminio 6063T5 |
| Espesor aprox. (mm) Approx. thickness / Épaisseur approx / Grossura nominal | 1,1 |
| Peso m. lineal (g) Linear m. weight / Poids m. linéaire / Peso linear | 586 |
| Perímetro total (mm) Total perimeter / Périmètre total / Perímetro total | 363 |

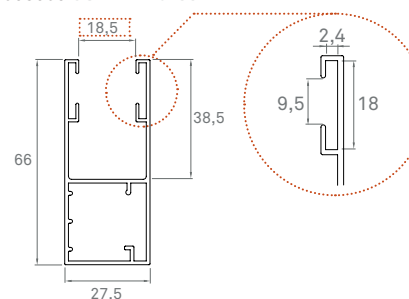
360004 GOMA REMATE



Guía ensayada

Tested guides / Coulisses testée

308039 GUÍA AL HC-66

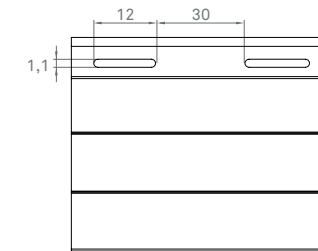


| | |
|--|--------------------|
| Material Matière | Aluminio 6063T5 |
| Espesor aprox. (mm) Approx. thickness / Épaisseur approx / Grossura nominal | 1.2 |
| Peso m. lineal (g) Linear m. weight / Poids m. linéaire / Peso linear | 712 |
| Perímetro total (mm) Total perimeter / Périmètre total / Perímetro total | 445 |

Guía ensayada

Punched / Ajourée

312005 LAMA TROQUELADA



Otras guías compatibles
Other compatible guides
Autres coulisses compatibles

H - 40
GA-95

*Anchura máxima recomendada:

Calculo realizado para una persiana de 1,45 m de altura y condiciones normales de viento. Para colores oscuros la anchura máxima recomendada se debe de reducir en 0.50 m

■ **Diámetros de enrollamiento (mm)**
Rolling diameter / Diamètre enroulement

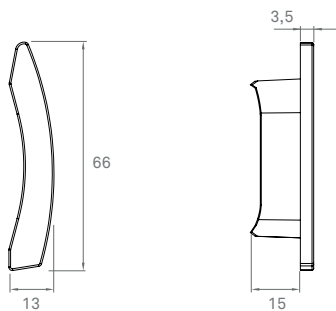
| | | | | | | | | | | | |
|--------------------------------|------|------|------|------|------|------|------|------|------|------|------|
| Altura (mm) / Height / Hauteur | 1000 | 1200 | 1400 | 1600 | 1800 | 2000 | 2200 | 2400 | 2600 | 2800 | 3000 |
| Núm de lamas. | 17 | 21 | 25 | 29 | 32 | 35 | 39 | 43 | 46 | 50 | 53 |
| Eje Ø 60 / Shaft / Axe / Eixo | 158 | 174 | 177 | 184 | 195 | 205 | 214 | 219 | 227 | 233 | 241 |

■ **Componentes**
Componentes / Composants

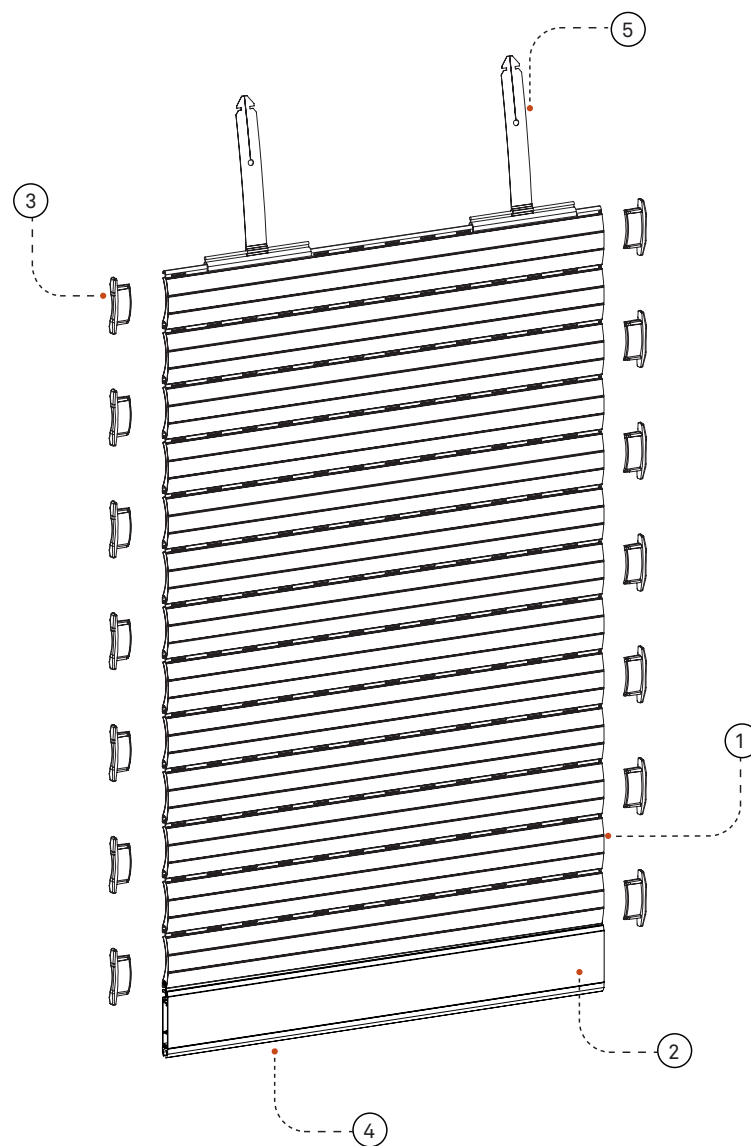
| ID | CÓDIGO Code / Código | ARTÍCULOS Articles |
|----|-------------------------|------------------------------|
| 1 | 312005 | LAMA PF TERMICUR - 55 |
| 2 | 313066 | REMATE AL INTERIOR TCM - 55 |
| 3 | 111346 | TAPÓN TERMICUR - 55 |
| 4 | 360004 | GOMA REMATE |
| 5 | 111824 | TIRANTE METÁLICO AUTOANCLAJE |

■ **Tapones compatibles**
Compatible end caps / Bouchons compatibles

111346 TAPÓN TERMICUR - 55



■ **Vista explosionada**
Componentes / Composants



ALUMINIO EXTRUSIÓN / PERSIANAS

Elegancia y seguridad en su hogar

Cuando adquirimos una vivienda o compramos un local, lo primero en lo que pensamos es en el interior, pero es necesario que la seguridad de acceso al interior sea una de las primeras preocupaciones: puertas, ventanas y persianas.

Ventanas y puertas seguras y bien cerradas es uno de los principales consejos preventivos. Un acceso protegido con lamas de extrusión es, sin duda, un acceso seguro

Fabricadas en Aluminio, las persianas de extrusión de Persax proporcionan un plus de seguridad frente a incursiones no deseadas.



MODELOS

ALUMINIO ALTA RESISTENCIA

Ante un intento de desencajar la persiana mediante presión horizontal, las lamas de aluminio de Extrusión de Persax consiguen mantenerse firmes en su conjunto, evitando así robos e incursiones no deseadas tanto en viviendas como en comercios.

A parte de la lama, la opción que propone Persax para conseguir un mayor grado de seguridad es combinar una lama de aluminio de extrusión con el Terminal de Seguridad.



1. Terminal de Seguridad. 330025



(Ver pag. 34 “Correspondencia lamas-remates”
y pag. 82 “Correspondencia guías-lamas”)



313022

MINISEGUR 40

Ancho máximo: 3,00 metros



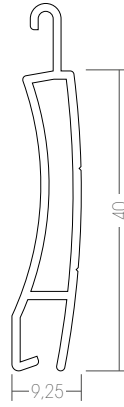
313094

SEGUR EC-60

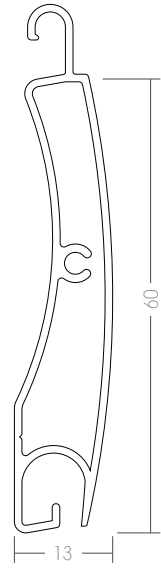
Ancho máximo: 4,00 metros

Anchura máxima recomendada calculada para una persiana de 1,45 m de altura y condiciones normales de viento.
Para más información consultar fichas técnicas.

ALUMINIO EXTRUSIÓN / DATOS TÉCNICOS



313022



313094

| | | |
|-------------------------|------------------|------------------|
| MODELO LAMA | MINISEGUR 40 | SEGUR EC-60 |
| MATERIAL | ALUMINIO 6063-T5 | ALUMINIO 6063-T5 |
| PESO | 0,312 Kg/m | 0.475 kg/m |
| SUPERFICIE DE COBERTURA | 40 mm | 59,60 mm |
| PERÍMETRO TOTAL | 211,60 mm | 340 mm |

240012 MINISEGUR - 40

FICHA DE SISTEMA / SYSTEM DATASHEET / FICHE TECHNIQUE DU SYSTÈME / FICHA DE DADOS DO SISTEMA
313022 LAMA MINISEGUR-40 / 313093 LAMA MINISEGUR-40 CIEGA

Datos técnicos

Technical parameters / Paramètres techniques / Dados técnicos

| | |
|---|------------|
| Material Matière | AL. 6063T5 |
| Lamas por metro de altura Necessary slats per height meter / Nombre de lames au mètre Lâminas por metro de altura | 25 |
| Superficie de cobertura + Varilla de unión (mm) Surface coverage with middle slat / Surface de couverture avec lame intermédiaire | 40 |
| Eje mínimo de enrollamiento Ø (mm) Minimum rolling shaft / Axe minimal d'enroulement / Eixo mínimo de enrolamento | 60 |
| Peso m² aprox. Weight per m2 / Poids m² approximatif | 7,40 Kg/m² |



Resistencia al viento según UNE-EN 13659 : 2016

Wind resistance according to UNE-EN 13659 : 2016

Résistance au vent conformément à la norme UNE-EN 13659 : 2016

V2 : 100 Pa ≈ 46 km/h
V3 : 150 Pa ≈ 56 km/h
V4 : 250 Pa ≈ 78 km/h
V5 : 400 Pa ≈ 92 km/h
V6 : 600 Pa ≈ 112 km/h

Altura de paño (mm)

Shutter height
Hauteur du tablier

2200



Ancho de paño (mm)

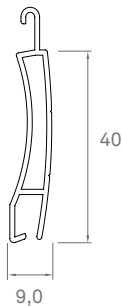
Shutter width
Largeur du tablier

2860

Lama

Slats / Lame / Lama

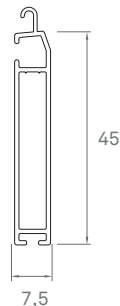
313022 LAMA MINISEGUR 40



Remate

End slat / Lame finale

313034 REMATE



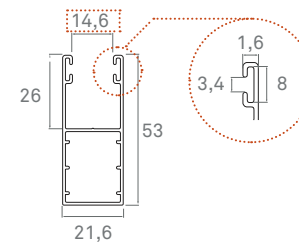
311067 GOMA REMATE



Guía ensayada

Tested guides/ Coulisses testée

308029 GUÍA AL H-25



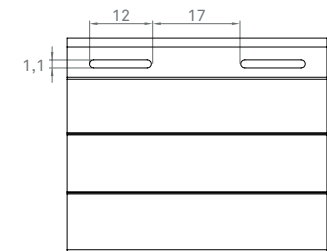
Otras guías compatibles
Other compatible guides
Autres coulisses compatibles

H-40

Troquelado

Punched / Ajourée

312002 LAMA TROQUELADA



| | |
|---|--------------------|
| Material Matière | Aluminio 6063T5 |
| Espesor aprox. (mm) Approx. thickness / Épaisseur approx / Grossura nominal | 1,1 |
| Peso m. lineal (g) Linear m. weight / Poids m. linéaire / Peso linear | 295 |
| Perímetro total (mm) Total perimeter / Périmètre total / Perímetro total | 212 |

| | |
|---|--------------------|
| Material Matière | Aluminio 6063T5 |
| Espesor aprox. (mm) Approx. thickness / Épaisseur approx / Grossura nominal | 0,9 |
| Peso m. lineal (g) Linear m. weight / Poids m. linéaire / Peso linear | 312 |
| Perímetro total (mm) Total perimeter / Périmètre total / Perímetro total | 223 |

| | |
|---|--------------------|
| Material Matière | Aluminio 6063T5 |
| Espesor aprox. (mm) Approx. thickness / Épaisseur approx / Grossura nominal | 1.0 |
| Peso m. lineal (g) Linear m. weight / Poids m. linéaire / Peso linear | 529 |
| Perímetro total (mm) Total perimeter / Périmètre total / Perímetro total | 334 |

■ **Diámetros de enrollamiento (mm)**
Rolling diameter / Diamètre enroulement

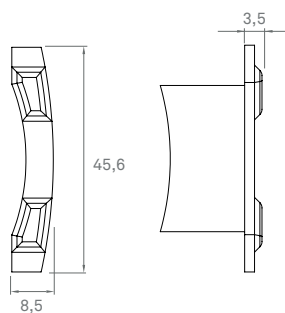
| | | | | | | | | | | | |
|--------------------------------|------|------|------|------|------|------|------|------|------|------|------|
| Altura (mm) / Height / Hauteur | 1000 | 1200 | 1400 | 1600 | 1800 | 2000 | 2200 | 2400 | 2600 | 2800 | 3000 |
| Núm de lamas. | 25 | 30 | 35 | 40 | 45 | 50 | 55 | 60 | 65 | 70 | 75 |
| Eje Ø 60 / Shaft / Axe / Eixo | 135 | 145 | 155 | 165 | 170 | 180 | 180 | 185 | 195 | 200 | 210 |

■ **Componentes**
Componentes / Composants

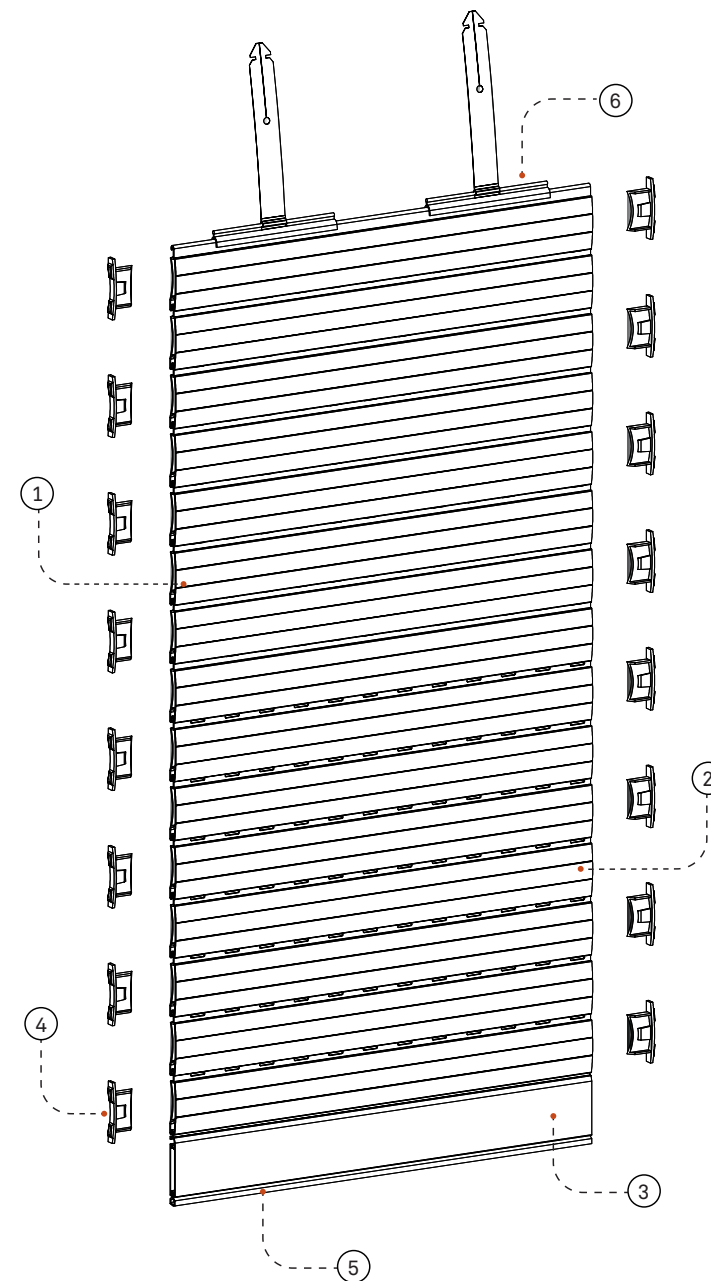
| ID | CÓDIGO Code / Código | ARTÍCULOS Articles |
|----|-------------------------|---|
| 1 | 313093 | LAMA / Slat /Lame |
| 2 | 313022 | LAMA TROQUELADA / Slat /Lame |
| 3 | 313034 | REMATE / End slat / Lame finale |
| 4 | 111342 | JGO. TAPÓN LAMA / Pair of slat end caps / Jeu bouchons lame |
| 5 | 311067 | GOMA REMATE / End slat rubber / Joint lame finale |
| 6 | 111353 | TIRANTE MET. AUTOANCLAJE LACADO / Coated spring / Attache plaxé |

■ **Tapones compatibles**
Compatible end caps / Bouchons compatibles

111342 JGO.TAPÓN LAMA MINISEGUR-40



■ **Vista explosionada**
Componentes / Composants



240020 SEGUR EC - 60

FICHA DE SISTEMA / SYSTEM DATASHEET / FICHE TECHNIQUE DU SYSTÈME / FICHA DE DADOS DO SISTEMA

313094 LAMA AL EC - 60 / 313088 LAMA AL EC - 60 TROQUELADA

Datos técnicos

Technical parameters / Paramètres techniques / Dados técnicos

| | |
|---|--------------|
| Material Matière | AL. 6063T5 |
| Lamas por metro de altura Necessary slats per height meter / Nombre de lames au mètre / Lâminas por metro de altura | 16,6 |
| Superficie de cobertura (mm) Surface coverage / Surface de couverture | 60 |
| Eje mínimo de enrollamiento Ø (mm) Minimun rolling shaft / Axe minimal d'enroulement / Eixo mínimo de enrolamento | 70 |
| Anchura ensayada Tested width / Largeur du tablier testée | 3,00 m |
| Peso m² aprox. Weight per m2 / Poids m² approximatif | 8,15 Kg / m² |



Resistencia al viento según UNE-EN 13659 : 2016

Wind resistance according to UNE-EN 13659 : 2016

Résistance au vent conformément à la norme UNE-EN 13659 : 2016

V2 : 100 Pa ≈ 46 km/h

V3 : 150 Pa ≈ 56 km/h

V4 : 250 Pa ≈ 78 km/h

V5 : 400 Pa ≈ 92 km/h

V6 : 600 Pa ≈ 112 km/h

Altura de paño (mm)

Shutter height
Hauteur du tablier

2250



V6

3000

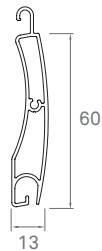
Ancho de paño (mm)

Shutter width
Largeur du tablier

Lama

Slats / Lame / Lama

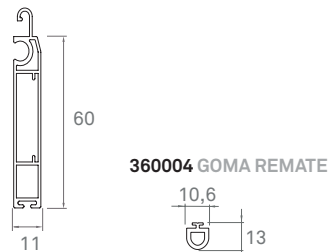
313094 AL LAMA EC-60



Remate

End slat / Lame finale/ Remate

313066 REMATE INTERIOR

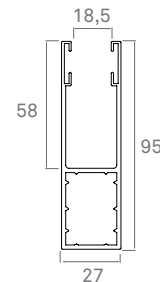


360004 GOMA REMATE

Guía ensayada

Tested guides/ Coulisses testée

308209 GUÍA AL GA-95



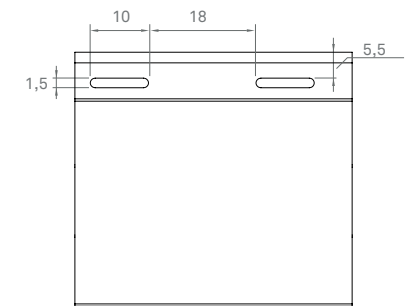
Otras guías compatibles
Other compatible guides
Autres coulisses compatibles

H-76
HC-66

Troquelado

Punched / Ajourée

313088 LAMA TROQUELADA



| | |
|--|--------------------|
| Material Matière | Aluminio 6063T5 |
| Espesor aprox. (mm) Approx. thickness / Épaisseur approx /Grossura nominal | 1.0 |
| Peso m. lineal (g) Linear m. weight / Poids m. linéaire / Peso linear | 491 |
| Perímetro total (mm) Total perimeter / Périmètre total / Perímetro total | 336 |

| | |
|--|--------------------|
| Material Matière | Aluminio 6063T5 |
| Espesor aprox. (mm) Approx. thickness / Épaisseur approx /Grossura nominal | 1.1 |
| Peso m. lineal (g) Linear m. weight / Poids m. linéaire / Peso linear | 564 |
| Perímetro total (mm) Total perimeter / Périmètre total / Perímetro total | 364 |

| | |
|--|--------------------|
| Material Matière | Aluminio 6063T5 |
| Espesor aprox. (mm) Approx. thickness / Épaisseur approx /Grossura nominal | 2.0 |
| Peso m. lineal (g) Linear m. weight / Poids m. linéaire / Peso linear | 1302 |
| Perímetro total (mm) Total perimeter / Périmètre total / Perímetro total | 532 |

■ **Diámetros de enrollamiento (mm)**
Rolling diameter / Diamètre enroulement

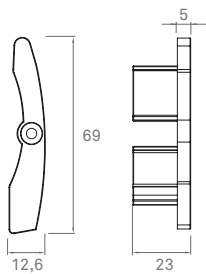
| Altura (mm) / Height / Hauteur | 1100 | 1300 | 1500 | 1700 | 1900 | 2100 | 2300 | 2500 | 2900 | 3100 | 3300 |
|--------------------------------|------|------|------|------|------|------|------|------|------|------|------|
| Núm de lamas. | 24 | 28 | 33 | 37 | 41 | 45 | 50 | 59 | 63 | 67 | 72 |
| Eje Ø 60 / Shaft / Axe / Eixo | 140 | 150 | 160 | 170 | 180 | 185 | 195 | 200 | 205 | 215 | 215 |

■ **Componentes**
Componentes / Composants

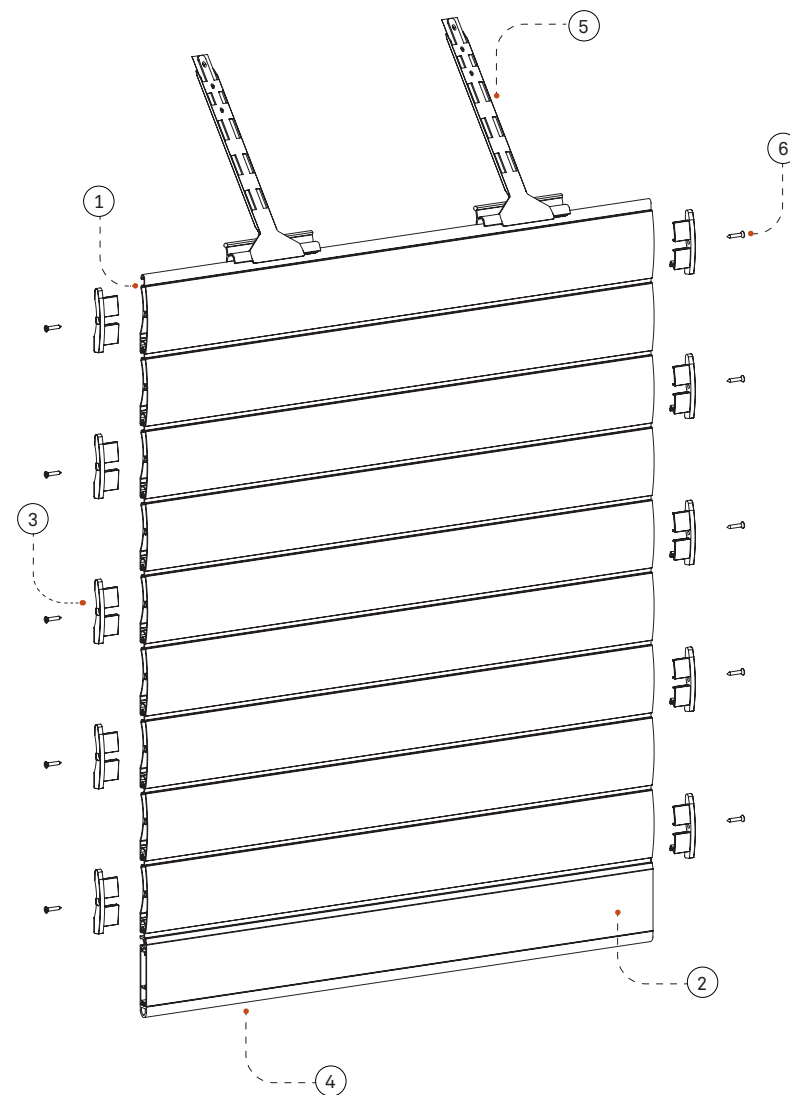
| ID | CÓDIGO Code | ARTÍCULOS Articles |
|----|----------------|--|
| 1 | 313094 | LAMA DOBLEPARED / Double-skin slat / Lame Double-Paroi |
| 2 | 313066 | REMATE / End slat / Lame finale |
| 3 | 111634 | JGO. TAPÓN LATERAL / Pair of end caps of slat / Jeu bouchon lame |
| 4 | 360004 | GOMA REMATE / End slat rubber / Joint lame finale |
| 5 | 160441 | TIRANTE AUTOANCLAJE SEGUR CON FUNDA / Metallic Spring / Attache métallique |
| 6 | 111880 | TORNILLO 3,9 x 25 mm / Screw / Vis |

■ **Tapón compatible**
Compatible side lock / Compatible embout latéra

111634 JGO TAPON LAMA SEGUR-EC 60



■ **Vista explosionada**
Componentes / Composants



AUTOBLOCANTES / PERSIANAS

Elegancia y seguridad en su hogar

El sistema de persiana Blockalum es la solución perfecta cuando se requiere un alto nivel de seguridad, como puede ser en las joyerías, entidades bancarias, viviendas en planta baja, etc.

Proporciona un alto nivel de seguridad gracias a su sistema de varillas intermedias que ejercen presión sobre las guías.

Esta acción hace que sea imposible el levantamiento vertical forzoso de la persiana desde el exterior, y por tanto el acceso.



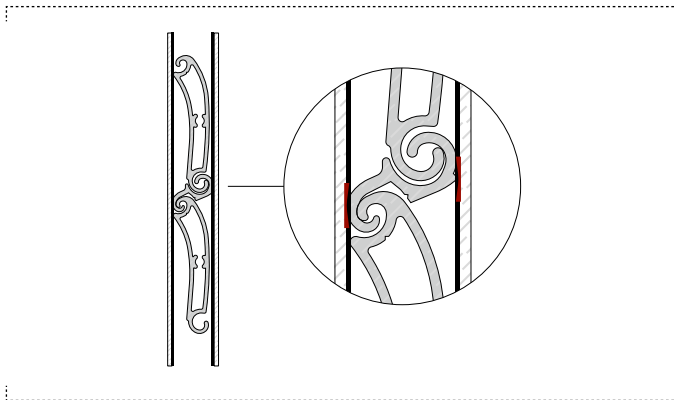
MODELOS

SISTEMA AUTOBLOCANTE



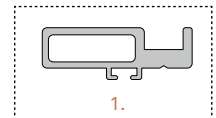
Funciona mediante un perfil de bloqueo o varilla colocado entre las lamas, que al girar, produce una fricción con los laterales de las guías. Por tanto, desde el exterior se dificulta el levantamiento forzoso de una persiana.

En el siguiente esquema ilustrado se explica por pasos su principio de funcionamiento.



El sistema Blockalum se puede completar con:

1. Terminal de Seguridad.



330025

Cuando la persiana está bajada, el perfil de bloqueo o varilla ejerce presión sobre la guía, impidiendo así que la persiana pueda ser elevada empujando desde abajo



313078 - 313080

BLOCKALUM 39

Ancho máximo: 3,00 metros



313042 - 313000

BLOCKALUM 45

Ancho máximo: 3,50 metros



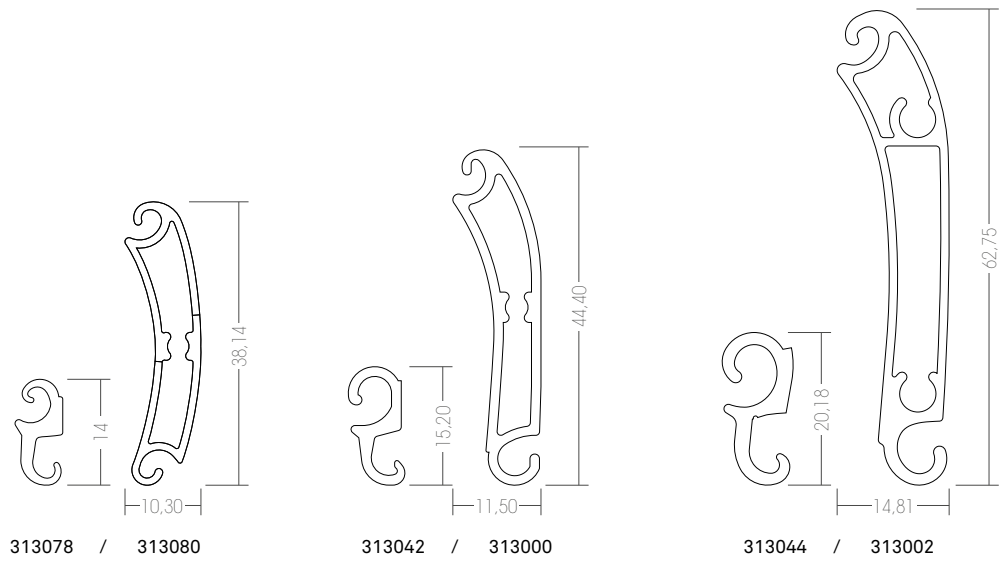
312044 - 313002

VS-150 BLOCK 60

Ancho máximo: 4,50 metros

Anchura máxima recomendada calculada para una persiana de 1,45 m de altura y condiciones normales de viento. Para más información consultar fichas técnicas.

AUTOBLOCANTES / DATOS TÉCNICOS



| | | | |
|----------------------|------------------|------------------|------------------|
| MODELO LAMA | BLOCKALUM 39 | BLOCKALUM 45 | VS-150 BLOCK 60 |
| MATERIAL | ALUMINIO 6063-T5 | ALUMINIO 6063-T5 | ALUMINIO 6063-T5 |
| SUPERFICIE COBERTURA | 41,30 mm | 52,10 mm | 72,90 mm |

240001 BLOCKALUM - 45

FICHA DE SISTEMA / SYSTEM DATASHEET / FICHE TECHNIQUE DU SYSTÈME / FICHA DE DADOS DO SISTEMA

313000 LAMA AL BLOCKALUM - 45

Datos técnicos

Technical parameters / Paramètres techniques / Dados técnicos

| | |
|---|-------------------------|
| Material Matière | AL. 6063T5 |
| Lamas por metro de altura Necessary slats per height meter / Nombre de lames au mètre Lâminas por metro de altura | 22 |
| Superficie de cobertura + Varilla de unión (mm) Surface coverage with middle slat / Surface de couverture avec lame intermédiaire | 46 |
| Eje mínimo de enrollamiento Ø (mm) Minimum rolling shaft / Axe minimal d'enroulement / Eixo mínimo de enrolamento | 60 |
| Peso m² aprox. Weight per m ² / Poids m ² approximatif | 10,65 Kg/m ² |
| Incremento peso + 30% (Lamas + Varillas unión) para motor Weight increased + 30% (Union slats + slats) for motor Augmentation poids + 30 % | 13,85 Kg/m ² |



Resistencia al viento según UNE-EN 13659 : 2016

Wind resistance according to UNE-EN 13659 : 2016

Résistance au vent conformément à la norme UNE-EN 13659 : 2016

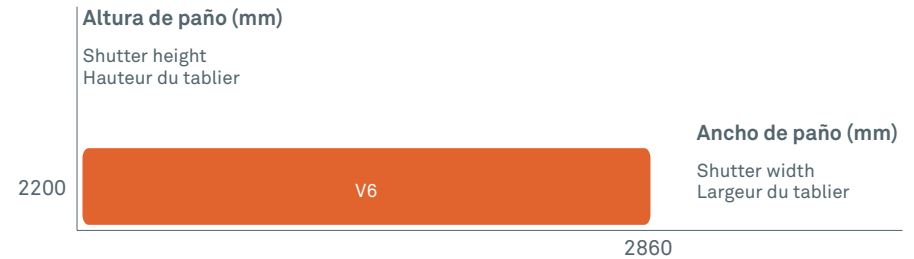
V2 : 100 Pa ≈ 46 km/h

V3 : 150 Pa ≈ 56 km/h

V4 : 250 Pa ≈ 78 km/h

V5 : 400 Pa ≈ 92 km/h

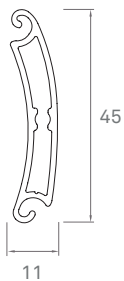
V6 : 600 Pa ≈ 112 km/h



Lama

Slats / Lame / Lama

313000 LAMA BLOCKALUM45



| | |
|--|--------------------|
| Material Matière | Aluminio 6063T5 |
| Espesor aprox. (mm) Approx. thickness / Épaisseur approx / Grossura nominal | 1,2 |
| Peso m. lineal (g) Linear m. weight / Poids m. linéaire / Peso linear | 351 |
| Perímetro total (mm) Total perimeter / Périmètre total / Perímetro total | 200 |

Varilla

Middle slat / Lame intermédiaire

313042 VARILLA UNIÓN

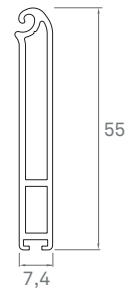


| | |
|--|--------------------|
| Material Matière | Aluminio 6063T5 |
| Espesor aprox. (mm) Approx. thickness / Épaisseur approx / Grossura nominal | 1,4 |
| Peso m. lineal (g) Linear m. weight / Poids m. linéaire / Peso linear | 133 |
| Perímetro total (mm) Total perimeter / Périmètre total / Perímetro total | 65 |

Remate

End slat / Lame finale

313026 REMATE

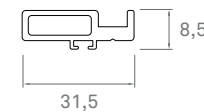


| | |
|--|--------------------|
| Material Matière | Aluminio 6063T5 |
| Espesor aprox. (mm) Approx. thickness / Épaisseur approx / Grossura nominal | 1,4 |
| Peso m. lineal (g) Linear m. weight / Poids m. linéaire / Peso linear | 448 |
| Perímetro total (mm) Total perimeter / Périmètre total / Perímetro total | 249 |

311067 GOMA REMATE



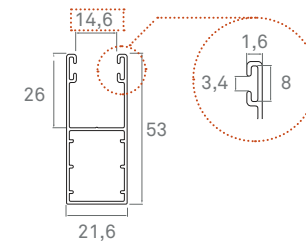
330025 ANTITORSIÓN



Guía ensayada

Tested guides / Coulisses testée

308029 GUÍA AL H-25



| | |
|--|--------------------|
| Material Matière | Aluminio 6063T5 |
| Espesor aprox. (mm) Approx. thickness / Épaisseur approx / Grossura nominal | 1,0 |
| Peso m. lineal (g) Linear m. weight / Poids m. linéaire / Peso linear | 529 |
| Perímetro total (mm) Total perimeter / Périmètre total / Perímetro total | 334 |

Otras guías
compatibles
Other compatible
guides
Autres coulisses
compatibles

H-40
FX - B
S-40

■ **Diámetros de enrollamiento (mm)**
Rolling diameter / Diamètre enroulement

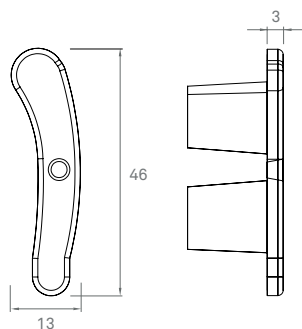
| | | | | | | | | | | | |
|--------------------------------|------|------|------|------|------|------|------|------|------|------|------|
| Altura (mm) / Height / Hauteur | 1100 | 1300 | 1500 | 1700 | 1900 | 2100 | 2300 | 2500 | 2900 | 3100 | 3300 |
| Núm de lamas. | 24 | 28 | 33 | 37 | 41 | 45 | 50 | 59 | 63 | 67 | 72 |
| Eje Ø 60 / Shaft / Axe / Eixo | 140 | 150 | 160 | 170 | 180 | 185 | 195 | 200 | 205 | 215 | 215 |

■ **Componentes**
Componentes / Composants

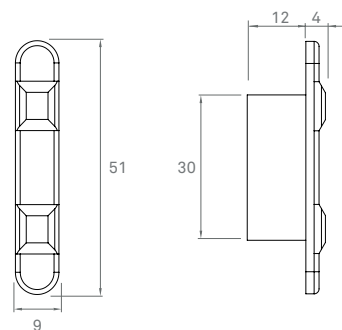
| ID | CÓDIGO Code / Código | ARTÍCULOS Articles |
|----|-------------------------|---|
| 1 | 313000 | LAMA/ Slat / Lame |
| 2 | 313026 | REMATE / End slat / Lame finale |
| 3 | 313042 | VARILLA DE UNIÓN / Middle slat / Lame intermédiaire |
| 4 | 111336 | JGO. TAPÓN LAMA / Pair of end caps of single -skin slat /Jeu bouchon lame monoparoi |
| 5 | 111347 | JGO. TAPÓN REMATE / Pair of end caps of end slat / Jeu bouchon lame finale |
| 6 | 311067 | GOMA REMATE / End slat rubber / Joint lame finale |
| 7 | 111808 | TORNILLO 3,5 x 13 mm / Screw 3,5x13 / Vis 3,5 x 13 |
| 8 | 111350 | TIRANTE ACERO REVESTIDO / Iron Spring / Attache métallique |

■ **Tapones compatibles**
Compatible end caps / Bouchons compatibles

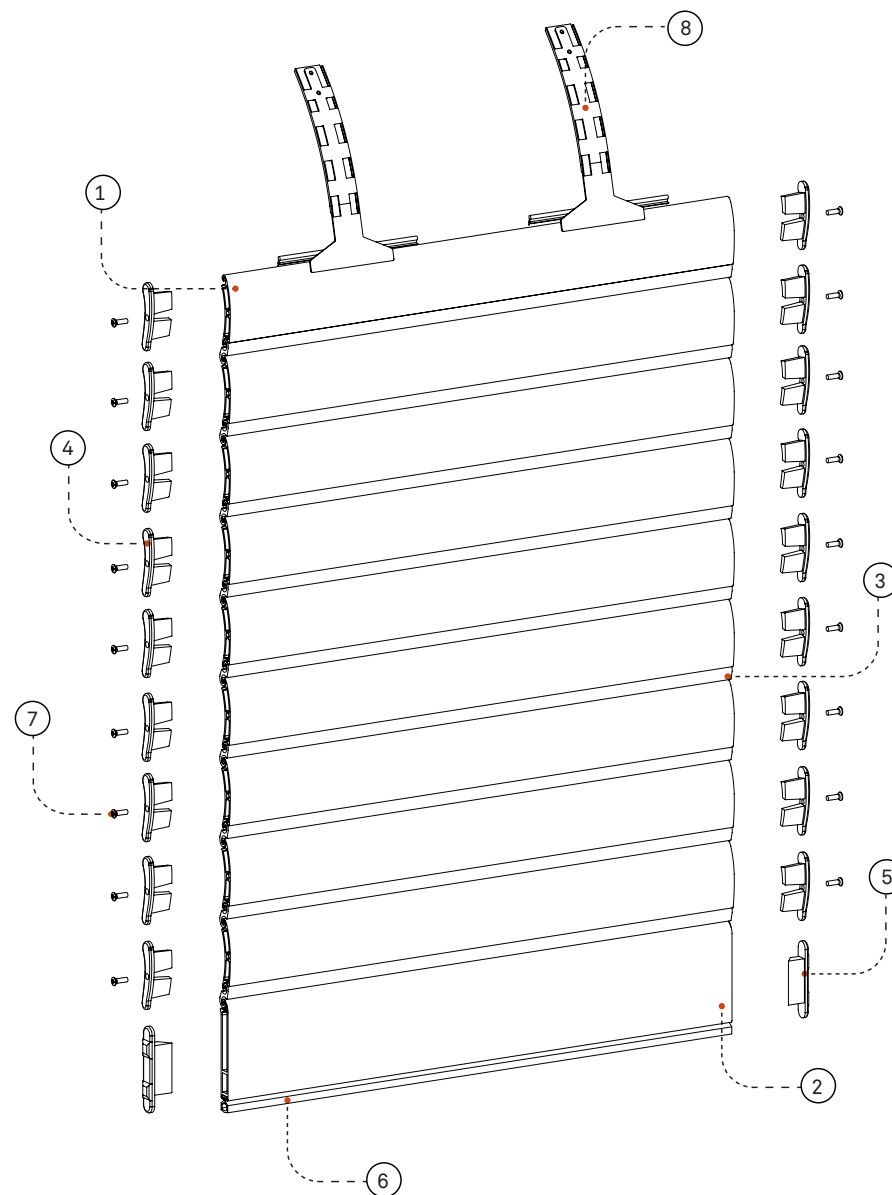
111336 JGO.TAPÓN AL BLOCKALUM - 45



111347 JGO. TAPÓN REMATE



■ **Vista explosionada**
Componentes / Composants



PERSAX

siente el espacio

