

240017 SEGUR EC-60 EXTREME - INFORMACIÓN TÉCNICA

Datos técnicos

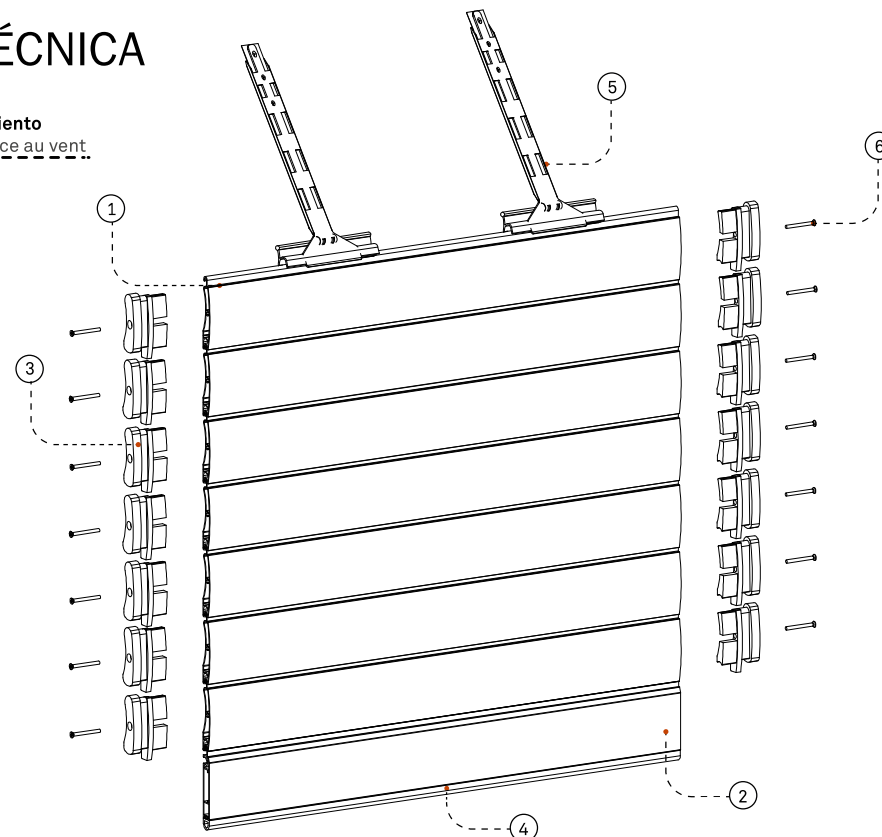
Technical parameters / Paramètres techniques / Datos técnicos

Característica	SEGUR EC-60 EXTREME
Material Matière	Aluminio 6063T5
Lamas por metro de altura Slats per height meter / Nombre de lames par mètre	16,6
Superficie de cobertura (mm) Surface coverage / Surface de couverture	59,8
Diámetro óptimo de enrollamiento Optimal rolling shaft / diamètre d'enroulement optimal	E70
Anchura ensayada Tested width / Largeur du tablier testée	4,00 m
Pa: Carga de rotura limite Breaking load limit / résistance de rupture	4149 Pa (2.5m ↔)
CLASIFICACIÓN DE RESISTENCIA AL VIENTO (CLASE) EN 13241-1: 2004	5+

Clase resistencia al viento

Wind class / Résistance au vent

1	415 Pa 93,7 km/h
2	620 Pa 114,5 km/h
3	965 Pa 142,9 km/h
4	1.375 Pa 170,6 km/h
5	c.d. x 1,25 170,6 km/h

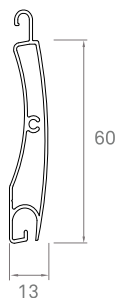


Perfiles SEGUR EC-60

Profiles / Profils / Perfis

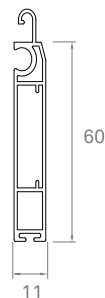
313094 LAMA

Slat / Lame



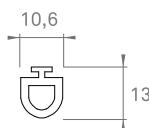
313066 REMATE

End slat / Lame finale



360004 GOMA REMATE

End slat rubber / Joint lame finale



Componentes

Componentes / Composants

ID	CÓDIGO Code	ARTÍCULOS Articles
1	313094	LAMA DOBLEPARED / Double-skin slat / Lame Double-Paroi
2	313066	REMATE / End slat / Lame finale
3	160001	JGO. TAPÓN LATERAL EXTREME / Pair of end caps of slat / Jeu bouchon lame
4	360004	GOMA REMATE / End slat rubber / Joint lame finale
5	160411	TIRANTE AUTOANCLAJE SEGUR CON FUNDA / Metallic Spring / Attache métallique
6	111565	TORNILLO 3,5 x 32 mm / Screw 3,5 x 32 (DIN 7540P) / Vis 3,5 x 32 (DIN 7540P)

Material Matière	Aluminio 6063T5
Espesor aprox. (mm) Approx. thickness/ Épaisseur approx.	1.0
Peso m. lineal (g) Linear m. weight / Poids m. linéaire	472
Perímetro total (mm) Total perimeter / Périmètre total	330

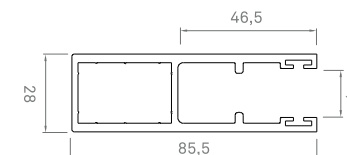
Material Matière	Aluminio 6063T5
Espesor aprox. (mm) Approx. thickness/ Épaisseur approx.	1.1
Peso m. lineal (g) Linear m. weight / Poids m. linéaire	564
Perímetro total (mm) Total perimeter / Périmètre total	364

Guía ensayada

Tested guide / Coulisse testée

308196 GUIA AL EXTREME

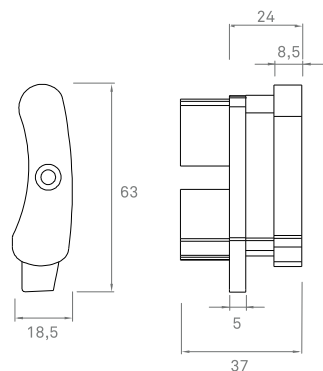
Extreme AL Guide / Coulisse AL Extrême



■ **Tapones compatibles**

Compatible end caps / Bouchons compatibles

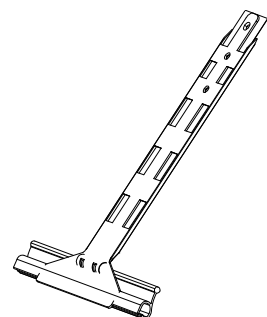
160001 JGO.TAPÓN AL SEGUR EC - 60



■ **Tirantes**

Spring / Attache

160441 TIRANTE AUTOANCLAJE SEGUR CON FUNDA



Material Matière	NYLON
Peso (g) Weight / Poids	10

■ **Alturas máximas por tipo de cajón (mm)**

Maximum heights (Box / sistem) / Hauteurs maximales (Coffre / système)

Altura (mm) (AT) / Height / Hauteur	ALUMINIO PF			MAX		ESCUADRAS
	250	300	400	275	305	400
Eje Ø 70 / Shaft / Axe	2200	3300	3800	2730	3500	3900
Eje Ø 100 / Shaft / Axe	2000	3300	3800	2430	3500	3900

Las medidas pueden variar dependiendo del tamaño de eje y paño, se incluye cajón y terminal / Measurements may vary depending on shaft and shutter size, and they include the box and the end slat / Les dimensions peuvent varier en fonction de la dimension de l'axe et du tablier, et incluent coffre et lame finale.

